

Calypso



Manual for assembly

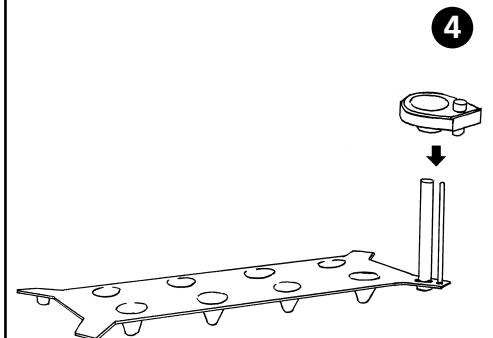
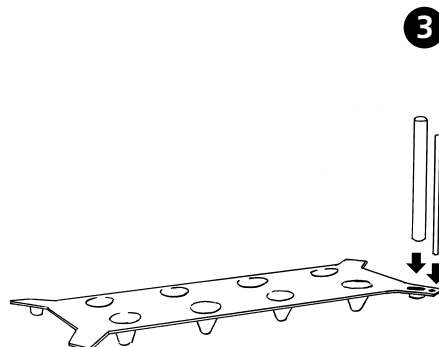
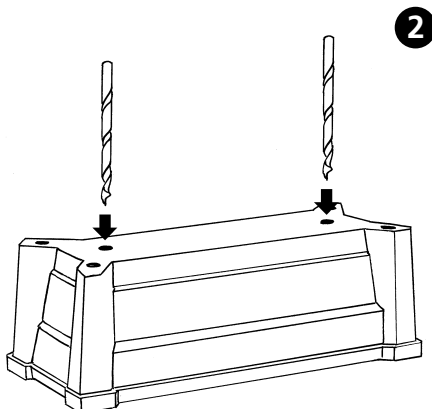
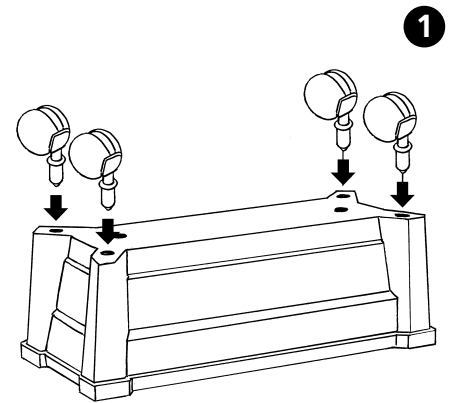
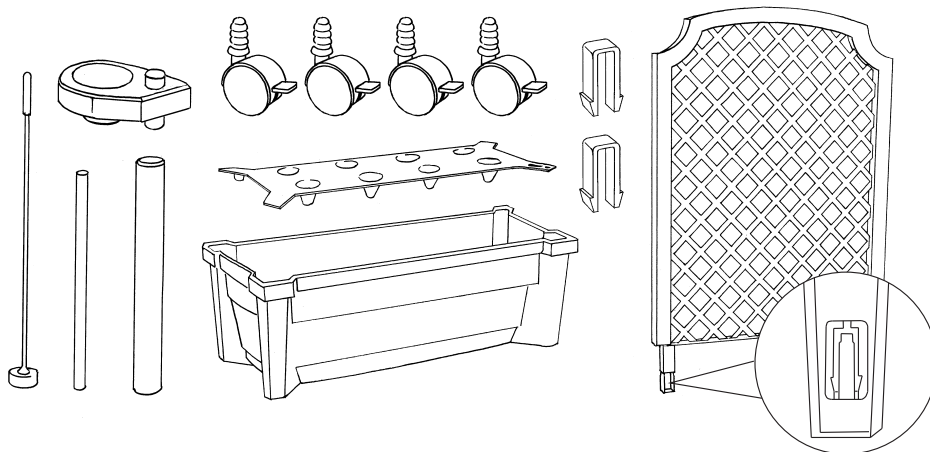
1. Fix the wheels (if needed) by pushing them straight into the wholes at the corners of the planter.
2. If used outdoors please drill holes for the drainage of superfluous water.
3. Put the thin and thick pipes in the holes on the top end at the corner of the base plate.
4. Put the cover for the water indicator on the thin and thick pipes.
5. Shove the sounding rod from underneath through the thin pipe with the soft side at the bottom and the red indicator side on top.
6. Put the base plate with the water indicator into the planter.
7. Push the screen in the therefore intended holes of the planter. Note that the water indicator should always be at the front side of the planter.
Your Calypso planter is now ready to enjoy it for many years!
8. If you want to create a longer divider with more Calypso s you can attach the screens at the highest point of the vertical side with the enclosed clip.

Montageanleitung

1. Montieren Sie die Räder (falls erwünscht), indem Sie sie gerade in die dafür vorgesehenen Löcher in den Ecken der Unterseite des Pflanzgefäßes drücken.
2. Beim Einsatz im Außenbereich bitte Löcher bohren, damit das überschüssige Wasser abfließen kann.
3. Stecken Sie die dünnen und dicken Röhrchen oben in die Löcher in der Ecke der Bodenplatte.
4. Platzieren Sie die Abdichtung für den Wasserstandsanzeiger auf die dünnen und dicken Röhrchen.
5. Schieben Sie den Wasserstandsanzeiger von unten durch das dünne Röhrchen – mit der weichen Seite an der Unterkante und der roten Anzeige an der oberen Kante.
6. Legen Sie die Bodenplatte mit dem Wasserstandsanzeiger in den Pflanzkasten.
7. Stecken Sie das Spalier in die dafür vorgesehenen Löcher des Pflanzkastens. Achten Sie aber darauf, dass der Wasserstandsanzeiger immer an der Vorderseite des Pflanzkastens angebracht ist.
Ihr Calypso Pflanzkasten ist nun fertig montiert, um sich viele Jahre daran zu erfreuen.
8. Falls Sie durch mehrere Calypsos einen breiteren Sichtschutz haben möchten, können Sie die Spalier auf dem höchsten Punkt der vertikalen Seite mit den beigefügten Klammern feststecken.

Manuel

1. Montez les roues (si désiré) en les poussant droitement dans les trous prévus à cet effet sur les bords en dessous du pot.
2. Si utilisé à l'extérieur percez des trous pour l'évacuation de l'eau.
3. Mettez les tubes minces et épais au dessus dans les trous sur les coins du plateau de fond.
4. Placez le joint d'étanchéité pour l'indicateur d'eau sur les tubes minces et épais.
5. Glissez l'indicateur d'eau par en dessous du tube mince avec le côté doux en dessous et le côté indicateur rouge au dessus.
6. Placez le panneau du fond avec l'indicateur d'eau dans le bac.
7. Poussez l'écran dans les trous prévus du pot à cet effet . Notez que l'indicateur d'eau doit toujours être mis à l'avant du pot.
8. Votre pot à plantes Calypso est maintenant prêt pour de longues années de plaisir.
9. Si vous désirez de faire avec plusieurs Calypsos une séparation plus longue, vous pouvez fixer les écrans sur le point le plus haut du côté vertical avec l'agrafe jointe.

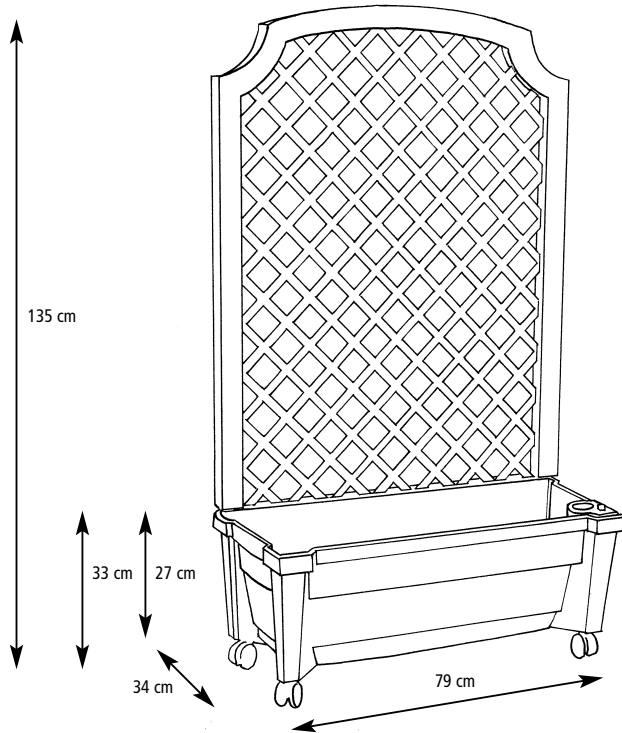
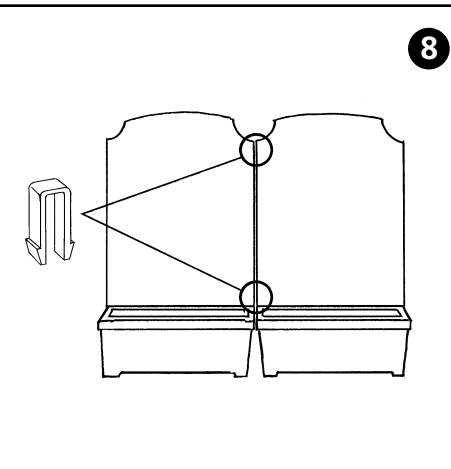
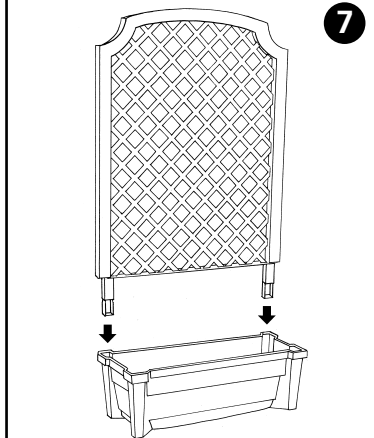
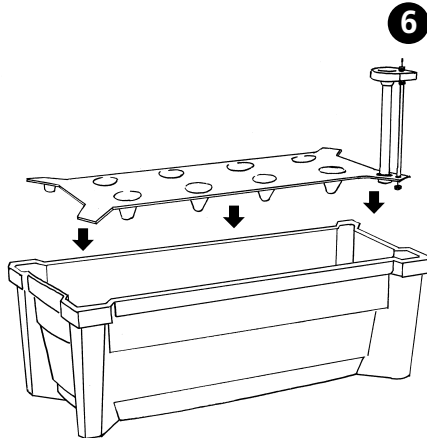
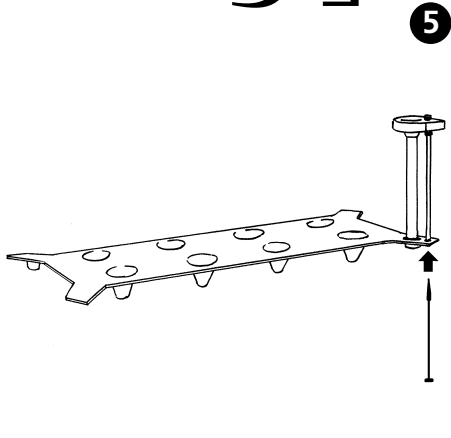


Calypso



Specials

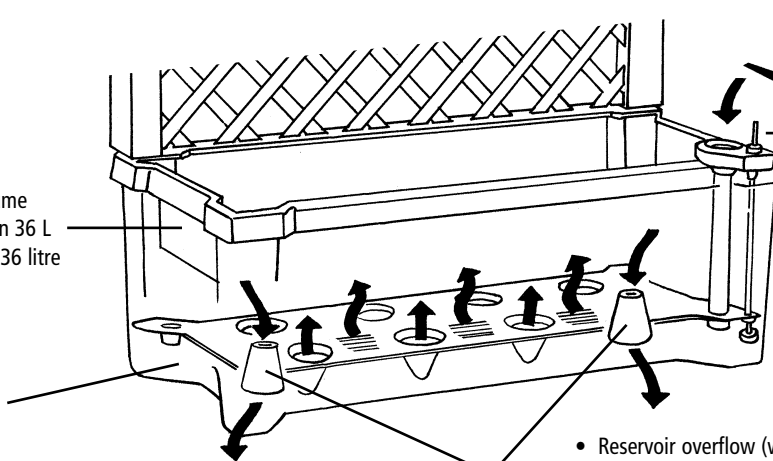
www.khw-geschwenda.de



- The parts are in the bottom of the flowerbox
- Die Zubehörteile befinden sich im Pflanzkasten
- Les pièces détachées se trouvent au fond du pot.

- 36 litre earth volume
- Fassungsvermögen 36 L
- Capacité de terre 36 litre

- Water reservoir
- Wasserreservoir
- Réservoir d'eau



- Water gauge:
max = 7 litre, min = 1 litre
- Wasserstandanzeiger:
max = 7 Liter, min = 1 Liter
- Bâton indicateur d'eau:
max = 7 litre, min = 1 litre

- Reservoir overflow (when reservoir contains more than 8 litres)
- Wasserüberlaufvorrichtung für zuviel Wasser (mehr als 8 Liter)
- Débordement d'eau (si le réservoir contient plus de 8 litres)

For more assembly tips visit our website www.khw-geschwenda.de • Für mehr Montagehinweise besuchen Sie bitte unsere Website www.khw-geschwenda.de • Pour plus d'informations de montage, visitez notre site www.khw-geschwenda.de